



# 取替用レバーハンドル錠 取付説明書 (品番: LF-640)

この度は当社製品をお買い上げいただき、誠にありがとうございます。  
本製品のご使用に際しましては、この取付説明書をよくお読みの上、正しく安全にお取り扱い下さい。  
また、この取付説明書はいつでも取り出せる場所に保管して頂きますようお願いいたします。

お願い 取付をされる業者様へ 本書は必ずお施主様またはご使用主様へお渡し下さい。

**重要** ・ハンドルにぶら下がったり通常以上の付加をかけることは、決してしないで下さい。危険なばかりか錠前が正常に機能しなくなる恐れがあります。  
・付属のストッパープレートは一部不可な場合を除いて必ずご使用下さい。

## 1. 取付の前に必ずご確認ください。

### 1-1. 適応範囲

適応扉厚 32~40mm  
チリ寸法 3mm~  
取付ビスピッチ 44mm (水平方向)

### 1-2. 適合錠タイプの確認 (メーカー名、型番)

MWA社 : HM (バックセット64mm)  
GOAL社 : UC (バックセット64mm)  
SHOWA社 : IS\*, ISD\* (バックセット64mm)  
ALPHA社 : Wロック (バックセット64mm)  
AGENT : BSロック (バックセット64mm)

注意 ・MWA社 OMは不適合になります。  
・上記の型番であっても取付ビスピッチが水平方向44mm以外は不適合になります。

図1-1-1 チリ寸法と扉厚

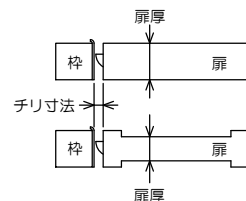


図1-1-2 フロントサイズ

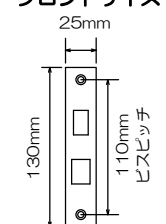


図1-1-3 扉厚の測定方法

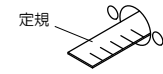
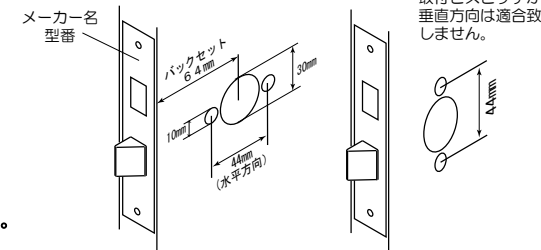
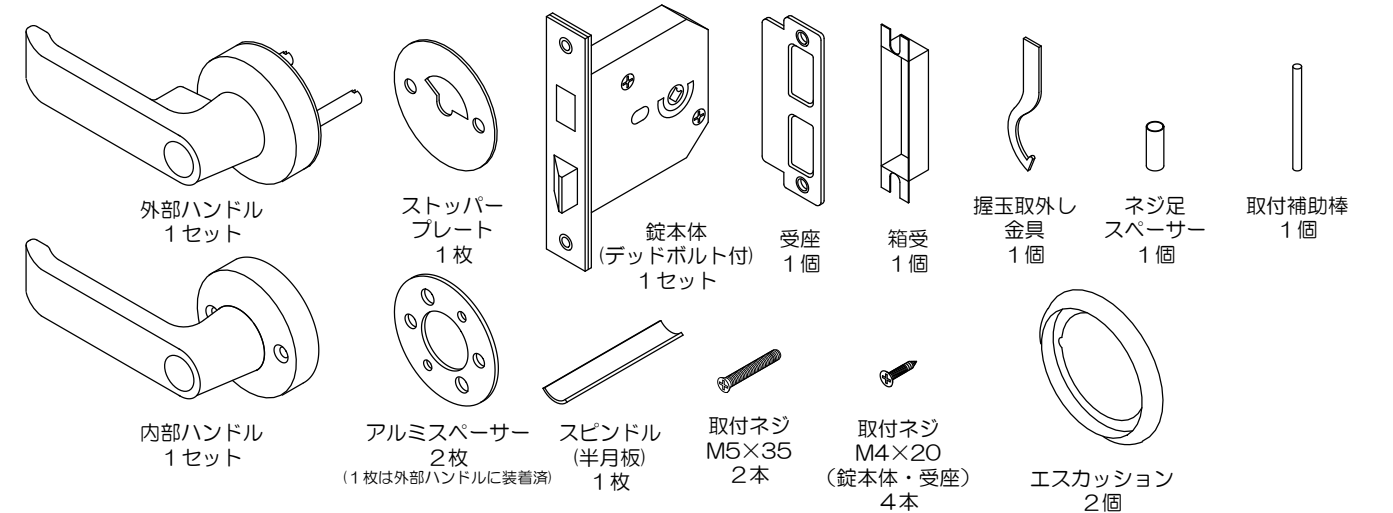


図1-1-4 適合錠タイプの確認



### 1-3. 梱包内容一覧

注意 スピンドルは出荷時、ハンドルにセットされてありますが、一旦ハンドルより抜いて下さい。  
本製品の錠本体はデッドボルト付を使用しておりますが、ハンドル側に角芯がありませんので、ご使用中にデッドボルトが出ることはありません。

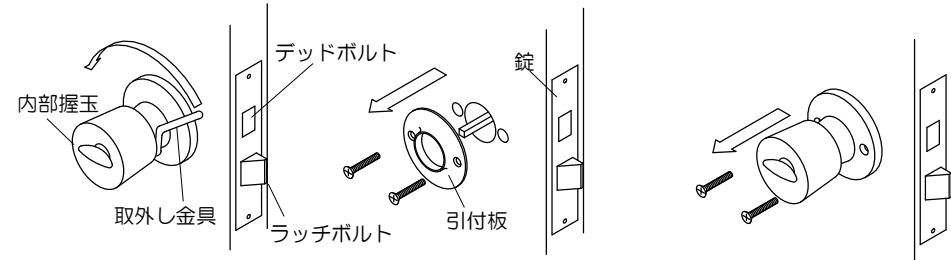


## 2. 握玉・引付板・錠本体の取外し

注意 以下取付作業には軍手などの手袋をご使用下さい。  
(金具などで手を切ることもあります。)

現在使用されているノブの握玉・引付板・錠本体を取外して下さい。

①引付板タイプの場合 ②引きビスタイプの場合



※取り外しには⊕ドライバー、付属の取り外し金具をご使用下さい。  
次に錠本体も取り外して下さい。

## 4. 外部ハンドルの設定

(※本品の場合、外部ハンドルを取付ける側を外部側とします。)

### 4-1. 外部側切力キ穴より見えるスピンドル穴 (半月穴) と角芯穴を確認して下さい。

外部側切力キ穴より見えるスピンドル穴 (半月穴) と角芯穴 (本品では使用しません) は解錠時 (デッドボルトが出ていない状態) 下記の4種類があります。  
A~Dのどのタイプに当てはまるかご確認ください。

図4-1-1

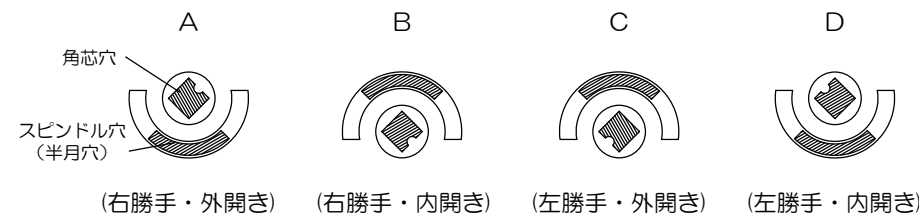
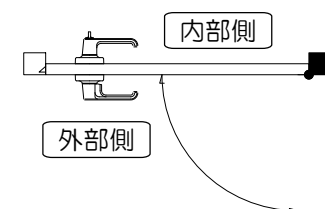
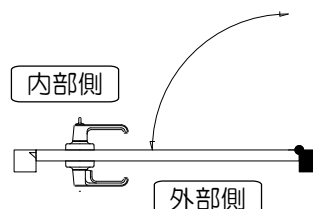


図4-1-2

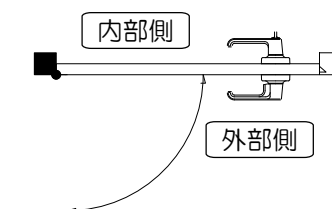
A. 右勝手・外開き



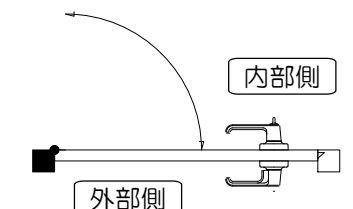
B. 右勝手・内開き



C. 左勝手・外開き



D. 左勝手・内開き



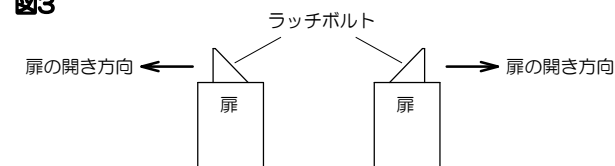
(裏面へ続きます。)

## 3. 錠本体の取付

扉の開き方向にラッチの向きを合わせ、錠本体を取付ネジで固定して下さい。

※ラッチの向きを変えるには錠本体を上下逆にします。

図3



( 表面 ” 4.外部ハンドルの設定” のつづき。)

### 4-2. 外部ハンドルにストッパープレートをはめ込みます。

4-1 で確認したスピンドル穴 (半月穴)、角芯穴 A~Dをもとに外部ハンドルにストッパープレートをはめ込む向きを確認して下さい。(図4-2-2)

図4-2-2は外部ハンドル及びストッパープレートを 右図 (図4-2-1) のY方向から見た図になります。  
図4-2-2と同じになるようにストッパープレートを外部ハンドルにはめ込んで下さい。

**注意)** ・ストッパープレートの向きを間違えてセットすると扉に取付時、ハンドルが正常に回らなくなります。

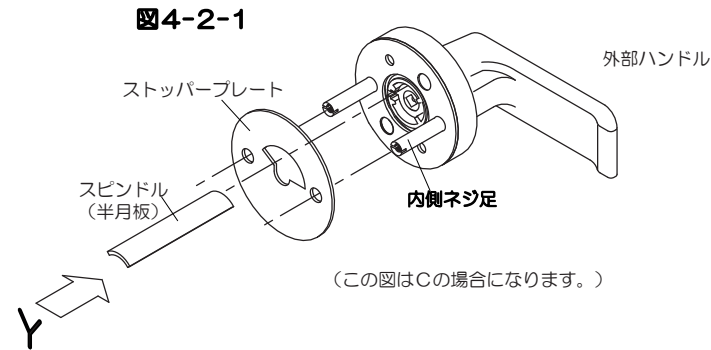
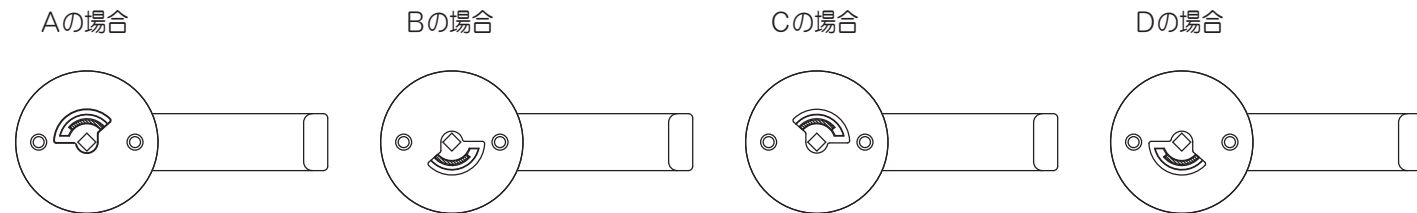
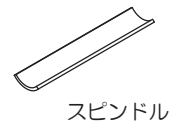


図4-2-2



### 4-3. 外部ハンドルにスピンドル (半月板)をはめ込みます。

図4-2-1 を参考にスピンドル (半月板) を外部ハンドルに差し込んで下さい。



### 4-4. ネジ足スペーサーをはめ込みます。

内側ネジ足 (図4-2-1 参照) にネジ足スペーサー をはめ込んで下さい。

(扉の切り欠きのずれなどにより錠に入らない場合は使用しないで下さい。)

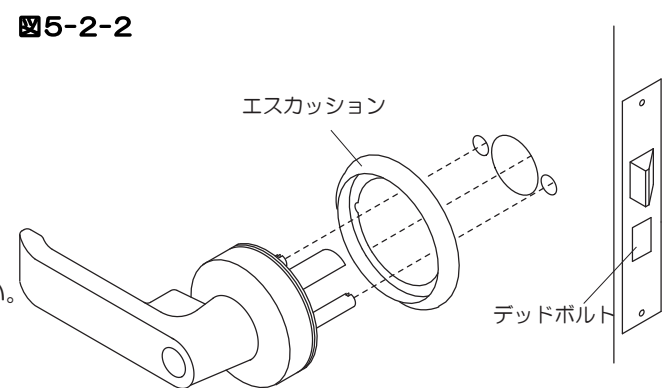
## 5.外部ハンドルの扉への取付け

### 5-1. 外部ハンドル取付前に

下記の事柄を確認して下さい。  
・錠のデッドボルトが出ていないことをご確認ください。  
(出ている場合は錠の凹型穴にドライバーを差し込み回して下さい。)

### 5-2. 外部ハンドル取付

・スピンドル (半月板) を錠の半月穴に合わせて外部ハンドルを差し込んで下さい。  
入らない場合は、半月板の位置が反対になっている事が考えられますので ” 4. 外部ハンドルの設定 ” をやり直して下さい。



## 6.外部ハンドルの作動確認

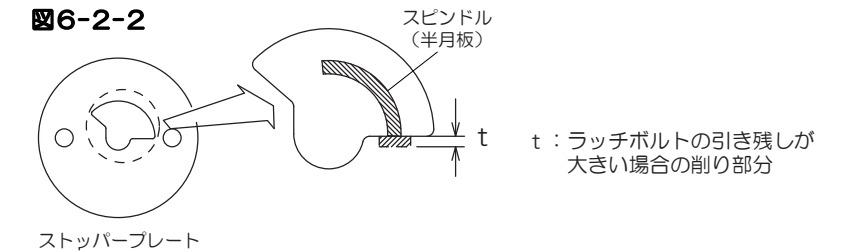
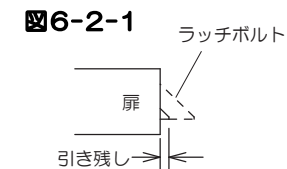
外部ハンドルを扉の外側から差し込んだ後ハンドルを下方向に回転させてラッチボルトが下がるかどうかご確認下さい。

### 6-1. ハンドルが下がらない場合は…

・ハンドルが下がらない場合はスピンドル (半月板) はそのままストッパープレートのみを入れ直して下さい。  
(4-1, 4-2 参照)

### 6-2. 万ーラッチボルトの引き残しが多い場合は…

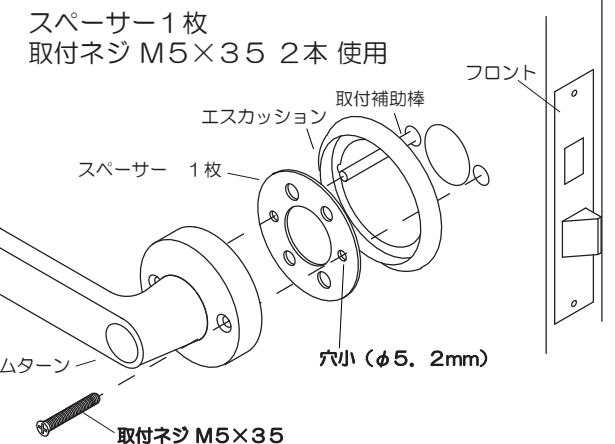
・ラッチボルトの引き残し (図6-2-1) が大きい場合はストッパープレートを外して下さい。  
(外した場合、ハンドルは上方向にも回転します。)  
ストッパープレートのスピンドル (半月板) が当たる部分をヤスリ等で削ることが可能な場合は、ラッチの引き残しを確認しながら削って下さい。



## 7.内部ハンドルの扉への取付け

7-1. 外部ハンドルの取付け (差込) 後、フロントより遠い方の取付け足 (内側ネジ足、図4-2-1 参照) の穴へ取付補助棒を差し込んで下さい。  
扉の厚い時 (35~40mm) は奥まで差し込まないで下さい。

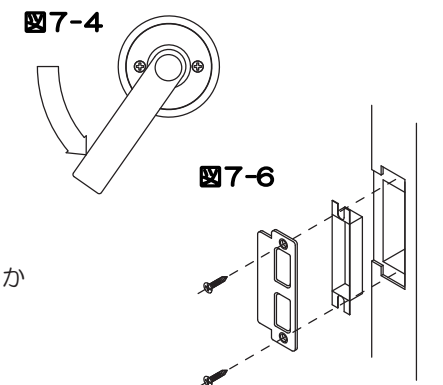
図7-2 扉厚 32~40mm



7-2. 取付補助棒、スピンドル (半月板) がそれぞれの穴に入るように差し込みます。この時、右図 (図7-2) の通りにエスカッション、スペーサーを使用して下さい。

7-3. フロント側のネジ穴に取付ネジを差し込み、ハンドルの先端を上へ軽く持ち上げながらドライバーで仮締めして下さい。

7-4. ハンドルを下に下げて、取付補助棒を抜き2本目の取付ネジをドライバーで仮締めして下さい。(図7-4)  
注意) この時、取付棒とドライバーでレバーハンドルに傷をつけないように注意して下さい。



7-5. 扉を開いた状態のまま、内部、外部レバーハンドルが正しく作動するかをご確認ください。確認後、取付ネジを2本共均等にしっかりと締め付けて下さい。  
※作動が重いようであれば、ネジを少し緩めて調子の良いところでしっかり締め付けて下さい。

7-6. 錠の取付後、受を右図 (図7-6) のように取り付けます。受の中心は、錠の中心に合わせて下さい。