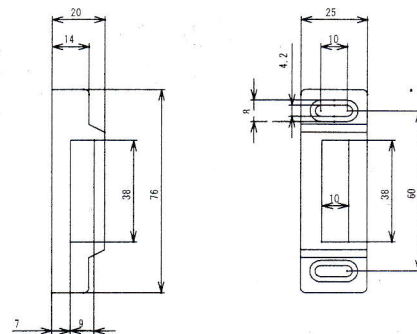
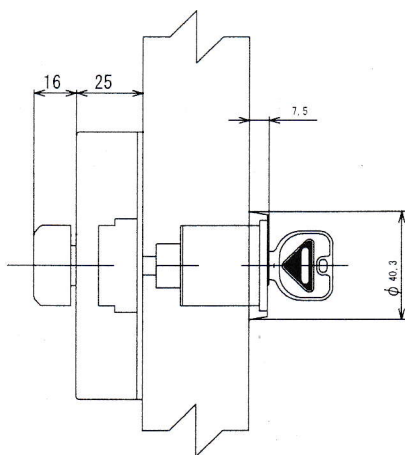
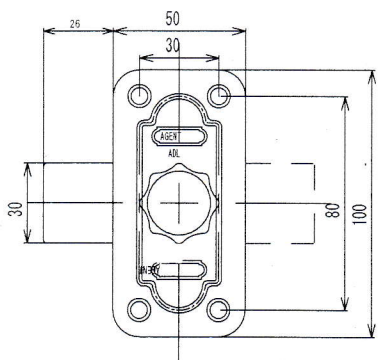
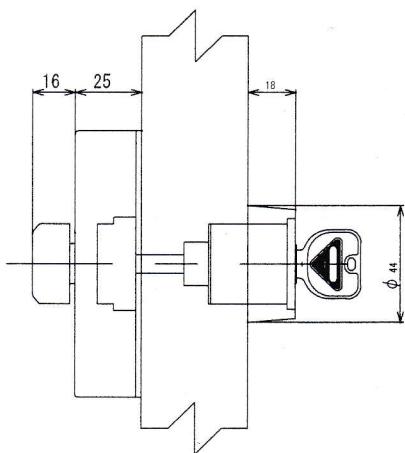


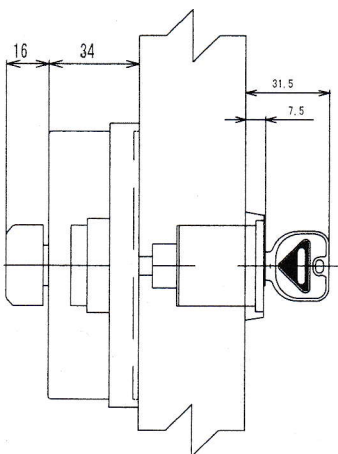
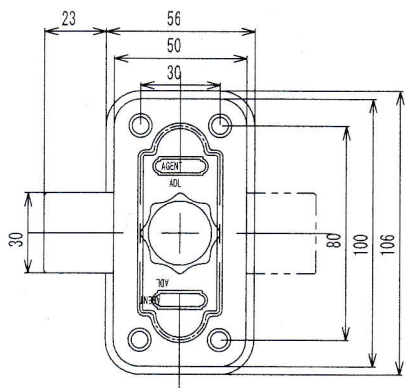
ADL (錠本体)



面付ストライク



ADL ATライナー取付時



株式会社 大黒製作所

〒664-0028 兵庫県伊丹市西野6丁目178番地
TEL.0797-87-6591 FAX.0797-86-5310