



# 取替用レバーハンドル 取付説明書 (品番：LF-200)

この度は当社製品をお買い上げいただき、誠にありがとうございます。  
本製品のご使用に際しましては、この取付説明書をよくお読みの上、正しく安全にお取り扱い下さい。  
また、この取付説明書はいつでも取り出せる場所に保管して頂きますようお願いいたします。

**お願い** 取付をされる業者様へ 本書は必ずお施主様またはご使用主様へお渡し下さい。

**重要** ・ハンドルにぶら下がったり通常以上の付加をかけることは、決してしないで下さい。危険なばかりか錠前が正常に機能しなくなる恐れがあります。  
・付属のスペーサー、ストッパープレートは必ずご使用下さい。

## 1.取付の前に必ずご確認下さい。

### 1-1. 適応範囲

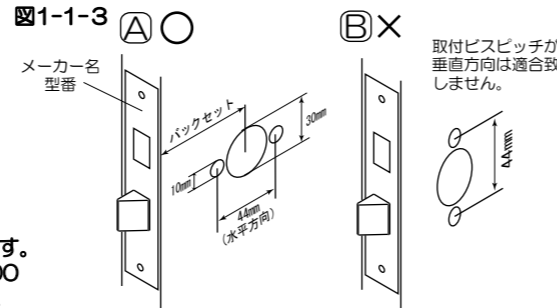
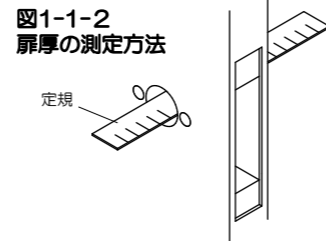
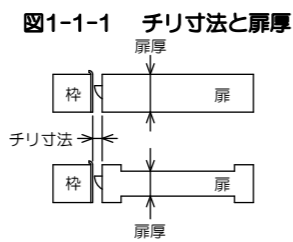
適応扉厚 25~40mm  
チリ寸法 3mm~  
取付ビスピッチ 44mm (水平方向)

### 1-2. 適合錠タイプの確認 (メーカー名、型番)

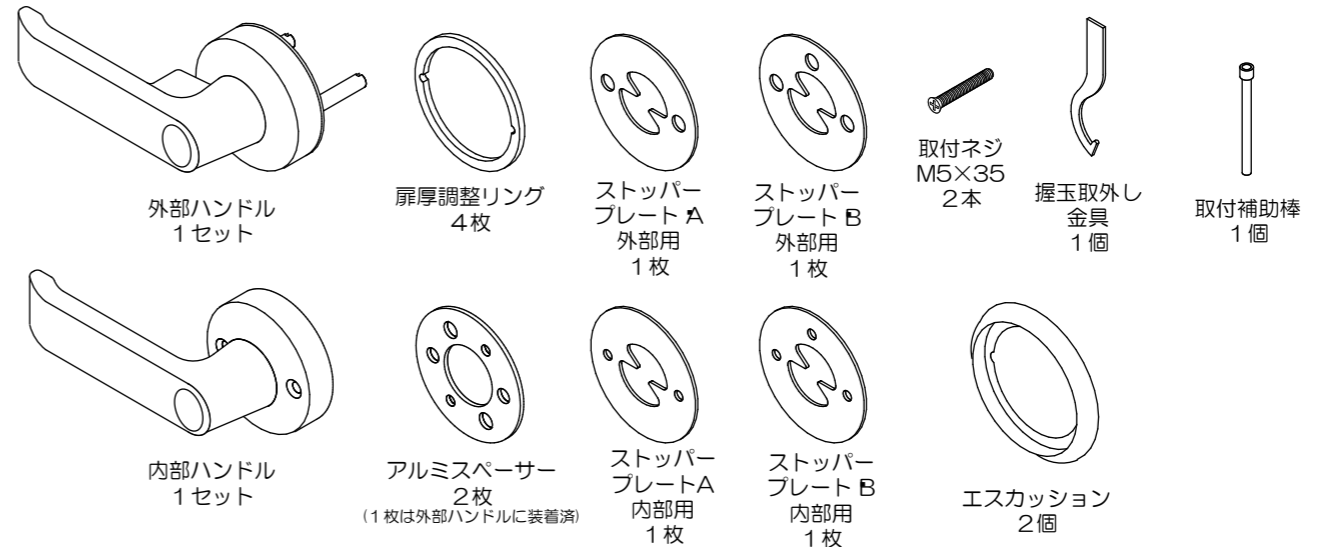
MiWA 鍵付き (間仕切を含む) から空錠 (鍵なし) への取替の場合  
MiWA社: HM, HMS, HMSP, 7HMSP,  
145HM, 145A, 145L, 145M,  
145S, 145SP

**※MiWA社: HMO, OMIには不適合 (MiWA社空錠には適合しません。)**

注意) ・上記の型番であっても取付ビスピッチが水平方向44mm以外は不適合になります。  
・バックセット64mm、100mmで不適合な場合には 錠ケース付の LF-1000 (バックセット100mm)、LF-640 (バックセット64mm) をご利用下さい。



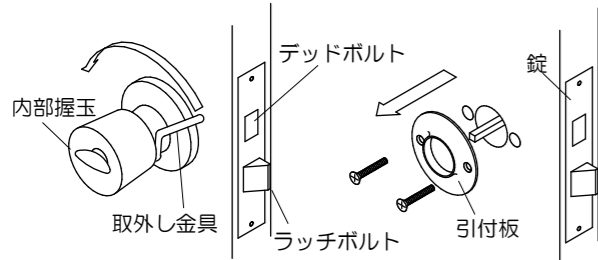
### 1-3. 梱包内容一覧



## 2. 握玉・引付板の取外し

**注意** 以下取付作業には軍手などの手袋をご使用下さい。  
(金具などで手を切ることもあります。)

現在使用されているノブの握玉・引付板を取外して下さい。



※取外しには⊕ドライバー、付属の取外し金具をご使用下さい。  
※錠も取り外し、ねじの緩みや他に不具合がないかを確認し、ねじの緩みがあればしっかりと締め直して下さい。  
(不具合があれば新しい錠と取替えて下さい。)  
ご確認後、元に戻す際ラッチボルトの向きを確認し元の状態になるようにドアに取り付けて下さい。

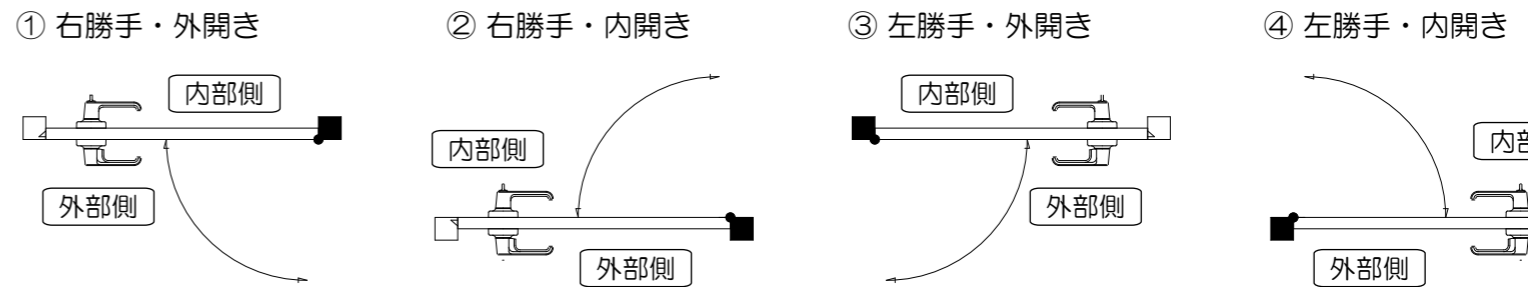
## 3. ハンドルの設定

(※本品の場合、外部ハンドルを取付ける側を外部側とします。)

3-1. ハンドルの設定には必ず下記3点の確認が必要となります。それぞれ確認して下さい。

- ① メーカー名/型番 : 図1-1-3を参考にメーカー名 (MiWA) 型番を確認して下さい。
- ② 左右勝手/内外開き : 図3-1-1を参考に左右勝手/内外開きを確認して下さい。
- ③ 扉厚 : 図1-1-2を参考に扉厚を確認して下さい。

### 図3-1-1



3-2. 3-1で確認した、①型番、②左右勝手/内外開き、③扉厚を元に使用する部品を下記表より確認して下さい。

### ① 型番 [HM], [HMS], [HMSP] の時

| 扉の形体               | 扉厚            | 内部側 使用部品                  |                                |         | 外部側 使用部品                  |                                |         |                 |
|--------------------|---------------|---------------------------|--------------------------------|---------|---------------------------|--------------------------------|---------|-----------------|
|                    |               | スペーサー<br>1枚<br>(ハンドルに装着済) | ストッパープレートA<br>(2つ穴) 内部側用<br>1枚 | 扉厚調整リング | スペーサー<br>1枚<br>(ハンドルに装着済) | ストッパープレートA<br>(2つ穴) 外部側用<br>1枚 | 扉厚調整リング | エスカッション<br>1個   |
| 右勝手・外開き<br>左勝手・内開き | 25mm以上~29mm未満 |                           |                                | 2枚      |                           |                                | 2枚      |                 |
|                    | 29mm以上~33mm未満 |                           | 必ず使用                           | 1枚      |                           | 必ず使用                           | 1枚      |                 |
|                    | 33mm以上~40mm以下 |                           |                                | 不要      |                           | 不要                             | 不要      |                 |
| 右勝手・内開き<br>左勝手・外開き | 25mm以上~29mm未満 |                           |                                | 2枚      |                           |                                | 2枚      |                 |
|                    | 29mm以上~33mm未満 | 必ず使用                      | 必ず使用                           | 1枚      |                           | 必ず使用                           | 1枚      |                 |
|                    | 33mm以上~40mm以下 |                           |                                | 不要      | 不可の場合以外<br>必ず使用           | 必ず使用                           | 不要      | 不可の場合以外<br>必ず使用 |

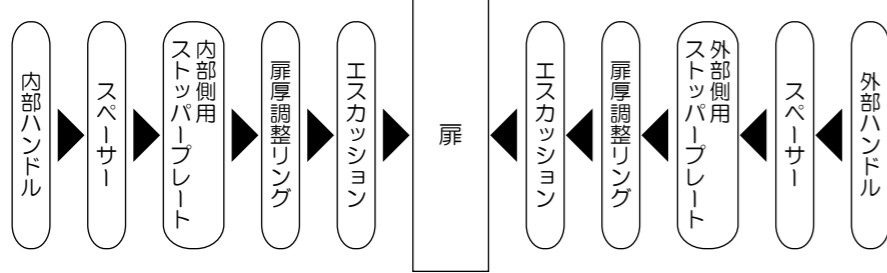
(裏面へ続きます。)

( 表面 ” 3.ハンドルの設定” のつづき。)

② 型番 [145HM], [145A], [145L], [145M], [145S], [145SP], [7HMSMP]の時

| 扉の形体    | 扉厚            | 内部側 使用部品                  |                                |               |                 | 外部側 使用部品    |                                |               |                 |
|---------|---------------|---------------------------|--------------------------------|---------------|-----------------|-------------|--------------------------------|---------------|-----------------|
| 右勝手・外開き | 25mm以上～29mm未満 | スペーサー<br>1枚<br>(ハンドルに装着済) | ストッパープレートA<br>(2つ穴) 内部側用<br>1枚 | 扉厚調整リング<br>2枚 | エスカッション<br>1個   | スペーサー<br>1枚 | ストッパープレートA<br>(2つ穴) 外部側用<br>1枚 | 扉厚調整リング<br>2枚 | エスカッション<br>1個   |
| 右勝手・内開き | 29mm以上～33mm未満 | 必ず使用                      | 必ず使用                           | 1枚            | 不可の場合以外<br>必ず使用 | 必ず使用        | 必ず使用                           | 1枚            | 不可の場合以外<br>必ず使用 |
| 左勝手・外開き | 33mm以上～40mm以下 |                           |                                | 不要            |                 |             |                                | 不要            |                 |

3-3. ハンドル、部品などの取付位置は下記の通りです。



3-5. ストッパープレートの装着

表3-5をもとに、外部ハンドル、内部ハンドル共に、ストッパープレートAorB (3-2.参照) を装着します。  
表3-5のハンドル図はハンドルの裏側 (扉と接する方向) から見た図です。

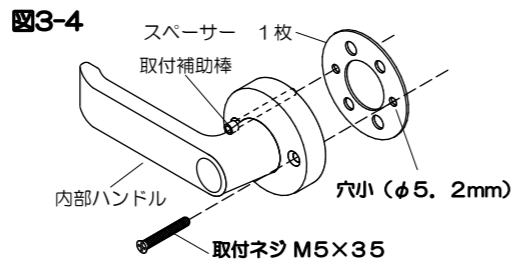
- 注意1)** 表3-5はストッパープレートAを用いた図になっています。ストッパープレートBを使用する場合 (3-2.参照) も中心部の穴形状を参考に装着して下さい。  
(ストッパープレートAとBは中心部の穴形状は同じで大きさのみ多少異なります。)
- 注意2)** プレートは表裏ひっくり返すことにより穴方向が変わります。
- 注意3)** ストッパープレートの向きを間違えてセットすると扉に取付時、ハンドルが正常に回らなくなります。

表3-5

|        | 右勝手・外開き/右勝手・内開き | 左勝手・外開き/左勝手・内開き |
|--------|-----------------|-----------------|
| 外部ハンドル |                 |                 |
| 内部ハンドル |                 |                 |

3-4. スペーサーの装着

内部ハンドルの外側ネジ穴に取付ネジを仮挿入し、内側ネジ穴に取付補助棒を挿入します。その後、スペーサーを装着します。この時、スペーサーの穴は小 (φ5.2mm) を使用します。(図3-4)



※外部ハンドルのスペーサーは出荷時に装着済です。

4. 外部ハンドルの扉への取付け

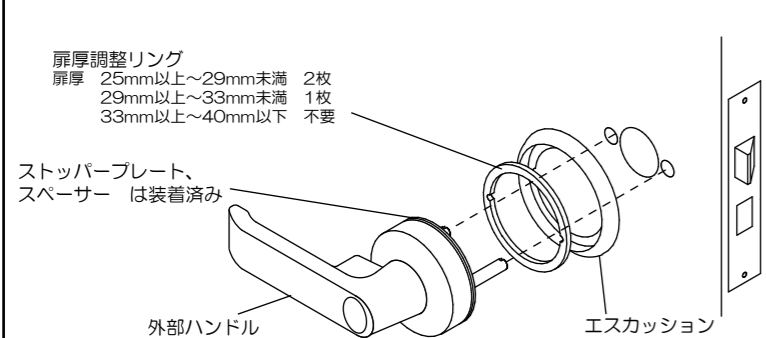
4-1. 外部ハンドル取付前に

下記の事柄を確認して下さい。  
・扉は解錠状態 (テッドボルトが出ていない状態) にして下さい。

4-2. 外部ハンドル取付

**注意)** 扉厚調整リングは扉厚により使用枚数が異なりますので注意して下さい。(3-2.参照)

図4-2

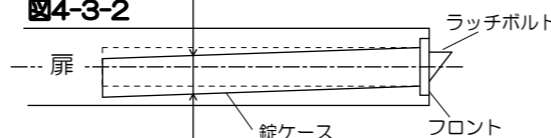


4-3. 外部ハンドルの作動確認

外部ハンドルを扉の外側から差し込んだ後ハンドルを下方向に回転させてラッチボルトが下がるかどうかご確認下さい。

- ・ハンドルが下がらない場合は…  
ストッパープレートの取付方向に間違いはありませんか? (3-5参照)  
スペーサーは使用していますか?  
扉厚調整リングは扉厚にあった枚数ですか? (3-2参照)
- ・ラッチボルトの引き残しが大きい場合は… **図4-3-1**  
ストッパープレートAとBは正しく選択されていますか? (3-2参照)  
スペーサーは使用していますか?  
扉厚調整リングは扉厚にあった枚数ですか? (3-2参照)  
上記確認後もまだ引き残しが大きい場合はストッパープレートのスピンドル (半月板) が当たる部分をヤスリ等で削ることが可能な場合は、ラッチの引き残しを確認しながら削って下さい。
- ・ハンドルは下がるがラッチボルトが動かない場合は…  
スペーサーは使用していますか?  
扉厚調整リングは扉厚にあった枚数ですか? (3-2参照)
- ・設定に間違いはないが作動がうまくいかない場合は…  
錠ケースが左右どちらかに若干振っている場合 (図4-3-2) にはございます。確認して頂き、振っていれば中央に修正して下さい。修正が不可であれば錠ケースを取替えるか、バックセット64mm、100mmであれば錠ケース付のLF-640 (バックセット64mm)、LF-1000 (バックセット100mm) をご利用下さい。

図4-3-2



5. 内部ハンドルの扉への取付け

- 5-1. 取付ネジ、取付補助棒、スピンドル (半月板) がそれぞれの穴に入るように差し込みます。  
**注意1)** 扉厚調整リングは扉厚により使用枚数が異なりますので注意して下さい。(3-2.参照)  
**注意2)** 内部ハンドルを差し込むことにより外部ハンドルを落下させないように注意して下さい。

- 5-2. フロント側の取付ネジを差し込み、ハンドルの先端を上へ軽く持ち上げながらドライバーで仮締めして下さい。

- 5-3. ハンドルを下に下げて、取付補助棒を抜き2本目の取付ネジをドライバーで仮締めして下さい。(図5-3)  
**注意)** この時、ドライバーでレバーハンドルに傷をつけないように注意して下さい。

図5-3



- 5-4. 扉を開いた状態のまま、内部、外部レバーハンドルが正しく作動するかをご確認下さい。(4-3参照)  
確認後、取付ネジを2本共均等にしっかりと締め付けて下さい。  
※作動が重いようであれば、ネジを少し緩めて調子の良いところでしっかりと締め付けて下さい。

